

小径ドリル型削孔試験機の改良と性能検証に関する 実験的研究

Experimental Study on Improvement and Performance Verification of Using Small-Diameter Drilling Tester

朴 相 俊

SangJun PARK

1. はじめに

コンクリートの強度試験には正確な試験方法と検証が求められる。その強度推定方法に関しては今まで数多くの研究がなされ、その成果は各方面において実用化を目指して来た¹⁾。現在、コンクリート構造体の物理的性能評価を現場で行う場合、既存のコア採取などの破壊試験では強度の推定精度は高いが、建物への損傷が大きいので、できるだけ避けたいという要望が強い。また、構造体に打設されたコンクリートについては現場にて簡易な方法で強度を確実に推定できるまでには至っていない。一方で、非破壊試験による強度推定は非測定体への損傷は小さくなるものの、推定精度が低くなってしまふ。そのため現在では、損傷が小さく、ある程度は高い精度が期待できる微破壊試験への期待も高まってきた²⁾。

そこで、筆者らは、小型で携帯が可能な試験機で、直径2.8 mmの削孔用ダイヤモンドビット（以降、ビットと表記）を用いて約10 mm内部まで削孔し、その削孔速度から被測定体の強度を推定する工法を提案してい

る³⁾。これまでの研究では、ビットの取り付け方向による初期速度のばらつきや、削孔回数を重ねるにつれてビット消耗による切れ味低下による影響を配慮しての強度推定、およびコンクリートを削孔する際に、粗骨材を回避して削孔するマーキング試験の研究、そして実用化に向け試験機の改良を行ってきた⁴⁾。

本研究では、さらに安定した削孔速度を得るため小径ドリル型削孔試験機（以降、削孔試験機と表記）の改良を行う。どの作業でも簡単に削孔ができるようにさらなる小型化、軽量化、およびビット取り付けの方法やバネの取り付け方法の改善などを行う。また、モルタル試験体を用いて、表層から内部に向かっての削孔深さと削孔速度の関係から削孔性能の検証を行うことを研究目的とする。

2. 実験概要

2.1 旧削孔試験機の改良概要

旧削孔試験機（写真-1）は、プロトタイプ（研究型）として開発されたもので、基礎的研究を進められて来た。幅広い実用化のためには、下記（a, b）に示す課題の改良が求められる。

- a. 汎用型にするためのサイズと重さが不適切
- b. 使いやすさ（ビットの取り付けにくさ他）

金城学院大学生活環境学部環境デザイン学科
Department of Environment Design, College of Human
Life and Environment, Kinjo Gakuin University

以後、旧削孔試験機の問題点をふまえ、試験機の改良を行う。

2.2 改良試験機のフロー

図-1に改良試験機のフローを示す。今回の改良では現場での作業性を高めるため、試験機のサイズと重量、そしてバネ使用の便宜性に着目した。また、改良した試験機は、削孔性能の確認を行いながら、その適用性を検証する。改良試験機のイメージを図-2に示す。

2.3 削孔試験機の改良

表-1に旧削孔試験機と改良試験機の仕様の比較を示す。試験機的主要な変更点を下記の1)～6)に示す。

1) サイズの変更

改良試験機の詳細を図-3に示す。旧削孔試験機では、110×350×125 mm（高さ×幅×奥行）あった本体サイズを、改良試験機ではさらに小型化（取手を除いた本体サイズ：135×224×120 mm）した。

2) 重量の変更

旧削孔試験機の重さは5.95 kgであったが、改良試験機では2.83 kgに減らせることで現場での作業性を向上させた。

3) モーターの変更

ビットの回転に使用するモーターは、トルクが小さ過ぎる場合は細骨材が削孔出来ず、大き過ぎる場合には削孔速度グラフで骨材

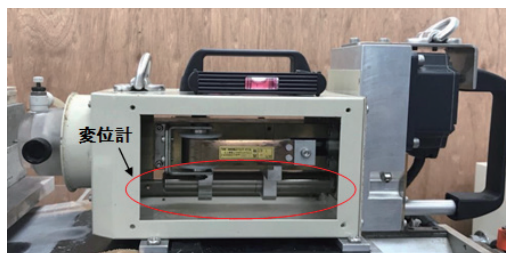


写真-1 旧削孔試験機

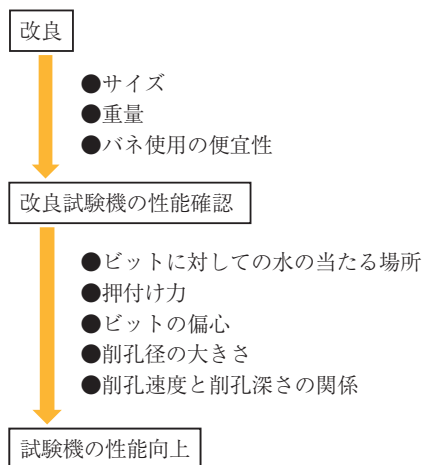


図-1 改良試験機のフロー

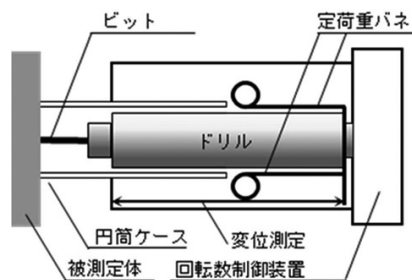


図-2 改良試験機のイメージ図

表-1 試験機仕様の比較

項目	旧削孔試験機	改良試験機
サイズ（高さ×幅×奥行）	150×380×125 mm	135×224×228 mm
本体サイズ（取手を除く）	110×350×125 mm	135×224×120 mm
本体重さ	5.95 kg	2.83 kg
ビット差し込み長さ	12 mm	
ビット取り付け	回転軸直接取り付け方式	
モーター回転数	2000 rpm	
変位計	高感度変位計	レーザー変位計

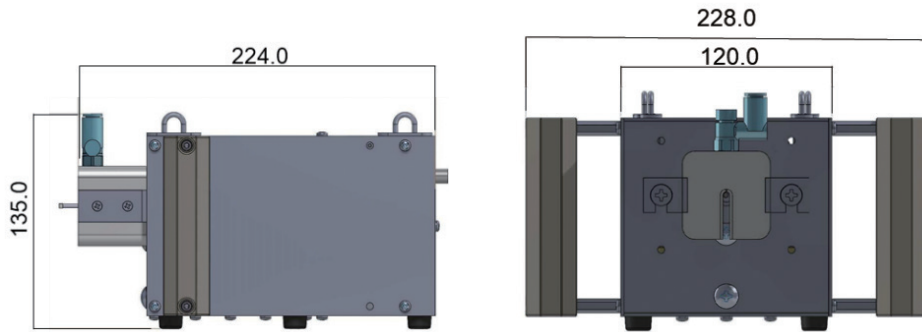


図-3 改良試験機のサイズ（単位：mm）

とセメントペーストの違いが判別し難い。そこで本改良試験機では、一定のトルクで回転する定格トルクモータ（2000 rpm）を使用し、削孔の安定性を測った。

4) 定出力バネの変更

改良試験機に使用した定出力バネの様子を写真-2に示す。バネは、ストロークが変化しても出力が変化しない定出力バネを使用する。また、旧削孔試験機では、バネをブラケットに装着後、試験機に取付ける必要があったが、改良試験機では、ブラケットに固定する工程を無くすことで、時間短縮を可能にした。

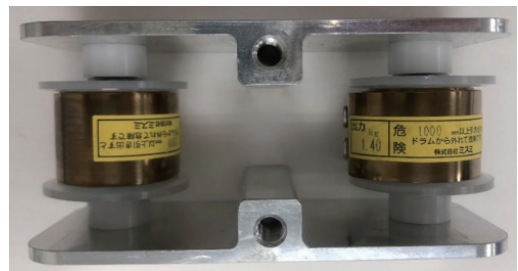


写真-2 定出力バネ

5) 吐出キャップの変更

改良試験機の取付けした先端吐出キャップの様子を写真-3に示す。吐出キャップは、非測定体での接触面積を拡大するため大型化した。また、改良ドリルビット軸は、材質をステンレスにすることで、サビの発生を防止する（写真-4）。

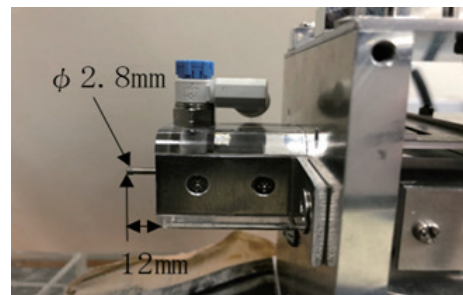


写真-3 吐出キャップの様子

6) 変位計の変更

旧試験機は、高感度変位計（東京測器 CDP100）を使用した。改良試験機では、レーザー変位計（オムロン社製）を使用することで、データ処理の時間短縮とより正確なデータ抽出を試みた。

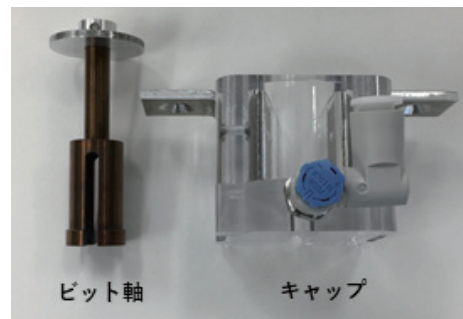


写真-4 改良ドリルビット軸とキャップ

表-2 試験条件

ビット径	ビットの偏心	水圧	ビットの回転数 (rpm)	バネ力	測定ピッチ
φ2.8 mm	0.6 mm	1.5 m	3000回転	6N×2個=12N	1/100秒

3. 検証実験

3.1 実験概要

改良を行った試験機を用いて、改良の安定性や性能検証を行う。表-2に試験条件を示す。

①ビット径

本試験法では、ダイヤモンドビット（φ2.8 mm）を採用し、改良を重ねてきた。ビットは、メッキ天端が平滑で、砥粒の埋め込み深さと球形の大きさが一定である。

②ビットの偏心

削孔ビットの回転軸とドリルの回転軸を偏心させることによって切り粉の排出をスムーズにする事で削孔速度の低下を抑制している。

③水圧

図-4に水圧設定のイメージを示す。水圧の試験機先端カバーを外し、G.Lから1mの高さで水の出口から水平に水を出して、1.5mまで届く水圧とした。

④ビットの回転数

ビットの回転数は1000～4000 rpmを本試験機の有効回転数にしているが、今回の検証実験では、3000回転とした。

⑤バネ力

今回の実験では、6Nタイプ（メーカー出荷値は6.12N±1.5%）を2個使用（合計12N）した。

⑥測定ピッチ

一定時間間隔（例えば、サンプリング周波数100 Hz）で削孔深さを測定することによって、削孔速度を得る事が出来る。今回の実験では、1/100秒とした。

3.2 改良キャップの検証

図-5に改良を行った先端吐出キャップの

様子を示す。削孔試験機は、機械の特性上、削孔が進むにつれて削孔粉が増加し、ビットの回転抵抗となるため削孔速度が遅くなる問題がある。同図 a) は、ビットに水が当たるようにキャップ取り付け面の角度の修正を

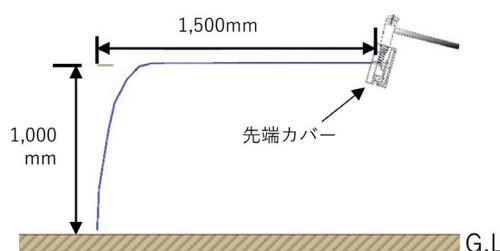
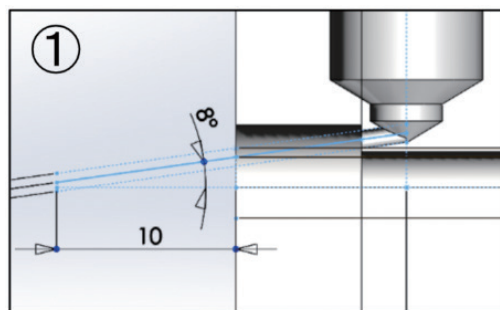
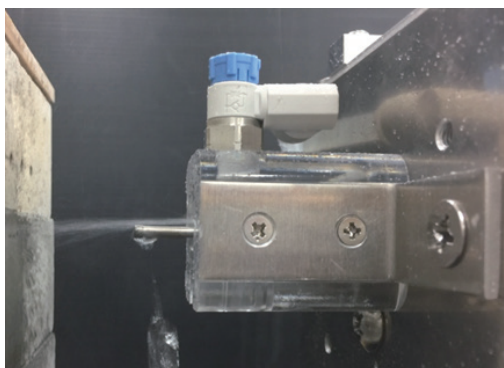


図-4 水圧設定のイメージ



a) 角度調整



b) 実験の様子

図-5 先端吐出キャップの様子

行った。その結果、**同図 b)** の改良キャップでは、水がビットの上端をかすめるように当たっており、削孔時に水が削孔している部分に当たるようになった。さらに、今回の改良では、先端吐出キャップは接触面積を拡大するために大型化する。

3.3 削孔径の検証

削孔粉を水が内部まで入りやすくするためには、ビット軸を偏心させ、削孔穴が大きくなるようにすることが大切である。ビットが偏心されているかを確認するため、削孔後の削孔径を計測する。ビットを取り付け、モルタルバーを3回削孔してそれぞれの削孔径を測定する。そこから平均削孔径を出す。ビットの付け替え方向によっての変化を考慮し、上記の作業を作業員2人、それぞれ2セットずつ行った。削孔径検証の結果を**表-3**に示す。ビットの径が2.8 mmに対し、削孔径が3.6 mmであり、偏心されていることが分かる。

3.4 削孔性能の検証

改良試験機におけるビットの削孔性能検証のため、初期速度を求める際に用いるコントロール用モルタル（40×40×160 mm）について示す。**表-4**にコントロールモルタルの調合を、**表-5**に使用材料をそれぞれ示す。

表-3 削孔径の検証

作業員	セット数	削孔径 (mm)				全体平均
		1	2	3	平均	
A	1	3.7	3.5	3.6	3.60	3.60
	2	3.6	3.7	3.6	3.63	
B	1	3.6	3.6	3.5	3.57	
	2	3.5	3.6	3.7	3.60	

試験材齢40日までは標準養生、以降は気中養生を行った。また、製造はJIS R 5201の供試体の作り方に準じた方法で行った。

図-6に削孔速度と削孔深さの関係から得られた削孔試験結果の一例を示す。データ処理は、100 Hzで計測したデータから移動平均数41個を用いて算出した。また**同図**には、移動平均速度と、削孔速度の頻度分布も合わせて示した。**同図 (a)**では、約10 mmまで安定した削孔速度が得られている。一方、**同図 (b)**は、削孔深さが6 mm以降で削孔速度が少し低下している。今後さらに検証を行いたい。

4. まとめ

本報では、小径ドリル型削孔試験機の汎用性を向上させるため、小型化、軽量化、およびビット取り付けの方法やバネの取り付け方

表-4 コントロール用モルタルの調合表

W/C (%)	消泡剤添加率	上水道水 (g)	消泡剤 (g)	セメント (g)	6号珪砂 (g)
		200	115		
70	5A	315		485	1066

表-5 コントロール用モルタルの使用材料

項目	概要
水	上水道水
セメント	セメント協会 強さ試験用セメント標準物質 401 J
珪砂	6号-1珪砂 (密度 2.60 粒度 600 μm アンダー)
消泡剤	チューポール A K F-2 (添加率 5A : セメント質量 × 0.005%)

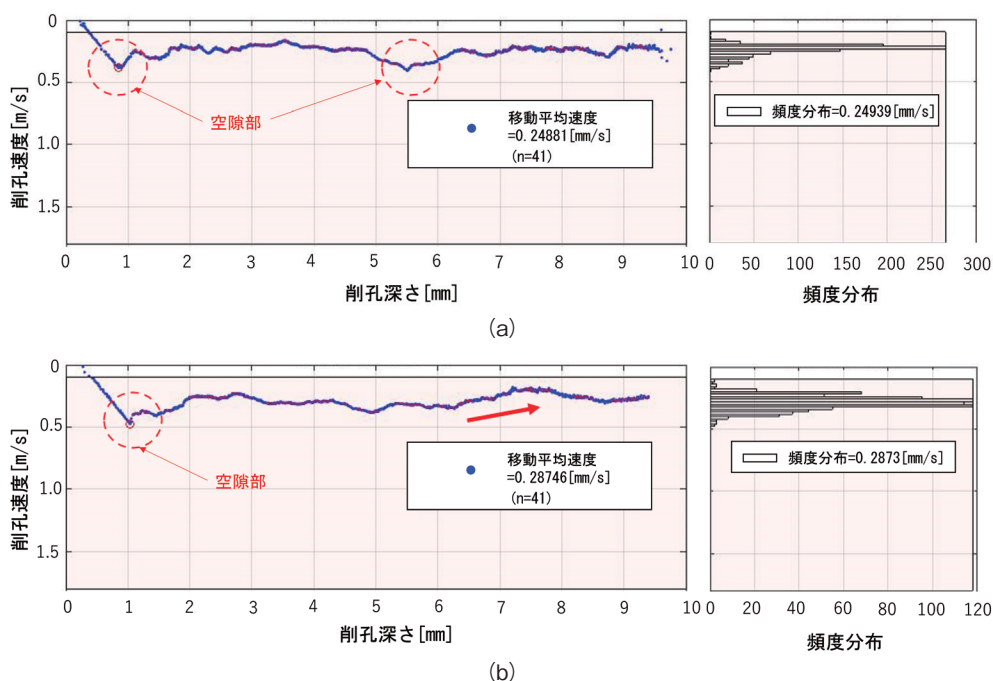


図-6 削孔試験結果の一例

法の改良を行った。また、改良試験機の安定性や削孔性能の検証を行った。得られた知見を下記に示す。

- 1) 変位計をレーザー変位計に変えることで、試験機サイズを135×224×120 mm（取手を除く）まで小型化できた。
- 2) 旧試験機のスチール部分をアルミやプラスチック変えたことで試験機の全体重量を2.83 kgまで減らせることができた。
- 3) バネを2つともブラケットに装着させることで使用方法と便宜性と、取替えに時間短縮になった。
- 4) 先端吐出しキャップでは、ビットに水が上端をかすめるようにキャップ取り付け面の角度の修正することで、削孔時に水が削孔している部分に当たるようになった。
- 5) ビットの偏心を確認する検証では、ビット径が2.8 mmに対し、削孔径が3.6 mmであり、偏心されていることが確認できた。

6) ビットの削孔性能検証では、約10 mmまで安定した削孔速度が得られているものの、一部の削孔では、削孔深さが6 mm以降で削孔速度が少し低下するケースも見られた。今後さらに検証を進める予定である。

謝辞

本研究では、名古屋市立大学大学院の青木孝義教授、日本診断設計（株）の長谷川哲也氏にご指導、ご協力頂いた。また本研究は、科学研究費補助金（基盤研究(C)20K04780）、及びNPO法人コンクリート技術支援機構の助成を受けて実施した研究成果の一部である。

参考文献

- 1) 長谷川哲也, 畑中重光, 三島直生, 谷川恭雄: 削孔式表層強度試験機によるセメント硬化体の強度評価, コンクリート工学年次論文集, Vo.28, No.1, pp.1877-1882, 2006.7

- 2) 長谷川哲也, 三島直生, 長谷川直司, 畑中重光, 谷川恭雄: 構造体の表層部強度を推定するための携帯用測定機器の開発, 日本非破壊検査協会シンポジウム, コンクリート構造物の非破壊検査への期待論文集, pp.107-114, 2003.7
- 3) 朴相俊, 藤森繁, 青木孝義, 畑中重光, 長谷川哲也: 小径ドリル型削孔試験機を用いたコンクリートの圧縮強度推定, 2017年日本建築学会年度大会, コンクリート工学年次論文集, Vo.39, No.2, pp.1207-1212, 2017.6
- 4) 藤森繁, 長谷川哲也, 畑中重光, 青木孝義, 朴相俊: 小径ドリル型削孔試験機の改良とコンクリートへの適用のための検討, 建築学会技術報告集, 第23巻, 第53号, pp.25-30, 2017.2